

POMPY ODWODNIENIOWE Z PŁASZCZEM CHŁODZĄCYM

EUB EUBI

50HZ



Cechy

- Wysoka odporność na wycieranie (piasek, żwir, szlam mineralny)
- Lekka i kompaktowa, jednocześnie bardzo zwarta konstrukcja
- Efektywne chłodzenie pompy zapewnione nawet gdy nie jest w pełni zanurzona
- Dostępne wykonanie specjalne pompy (model 50EUBI5.10S) w wersji ze stali kwasoodpornej AISI316L i uszczelkami FKM (Viton) do cieczy agresywnych chemicznie
- Zaprojektowane do ciągłej pracy w warunkach odwadniania, budownictwa i przemysłu

Zastosowania

- Odwadnianie budów, kopalni, tuneli, prace podwodne, zalania
- Inżynieria środowiska, studzienki ze szlammem i osadem mineralnym
- Wynajem pomp budowlanych

Dane techniczne

Typ	Moc P2		Wylot	Prąd znam.		Punkt pracy		Parametry maks.		Przelot wirnika	Waga bez kabla [kg]	
	HP	kW		1φ 230V	3φ 400V	M	l/min.	M	l/min.		mm	1~
50EUB-5.05	0.5	0.37	2"	3A	0.9A	8	125	10.5	225	6	11.3	11.3
50EUB-5.10	1	0.75	2"	6A	1.9A	10	225	16.5	345	6	13.7	13.7
50EUBI-5.10 (AISI316)	1	0.75	GW 2"	6A	1.9A	10	205	15.5	330	6	16.7	16.7
50EUB-5.20N	2	1.5	2"	12A	3.5A	11	275	19.5	470	6	21.1	21.1

>> Wszystkie pompy są dostępne także w wersji automatycznej z wyłącznikiem pływakowym

Specyfikacja

Temperatura cieczy	0~40°C (32~104°F)	
Głębokość zanurzenia	10M	
Silnik	Częstotliwość	50Hz
	Liczba biegunów	2
	Typ	Suchy
	Klasa izolacji	F
Pompa	Klasa szczelności	IP 68
	Zabezpieczenie prądowe	Automatyczne
	Łożyska	Kulkowe, znormalizowane
	Uszczelnienie mechaniczne	SiC/SiC+CA/CE w komorze olejowej
	Wirnik	półotwarty typu semi-VORTEX



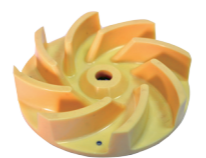
KLIXON
Zabezpieczenie termiczne 1~



KLIXON
Zabezpieczenie prądowe i termiczne 1~



KLIXON
Zabezpieczenie prądowo-termiczne 3~



DU PONT Hytrel
Wysocze elastyczny poliuretan o wysokiej odporności na wycieranie, odlany na metalowym zbrojeniu (EUB/EUBN)



Hydraulika ze stali kwasoodpornej AISI316L (dla EUBI)

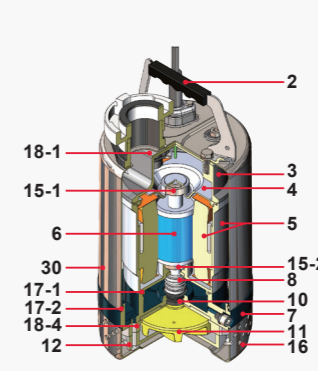


Uszczelki i oringi z materiału:
- NBR dla modelu EUB
- FKM (Viton) dla modelu EUBI

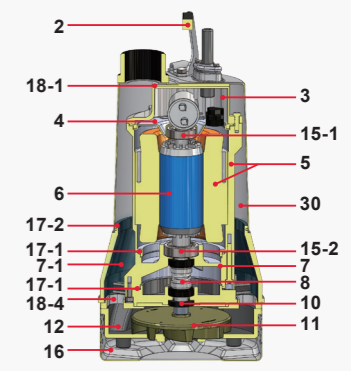
KLIXON

Wbudowane zabezpieczenie termiczno-prądowe marki KLIXON dodatkowo chroni pompę przed uszkodzeniem wskutek:

- Zablokowania pompy
- Problem przy rozruchu
- Przeciężeniu silnika
- Problemów z chłodzeniem



50EUB(I)-5.05-10



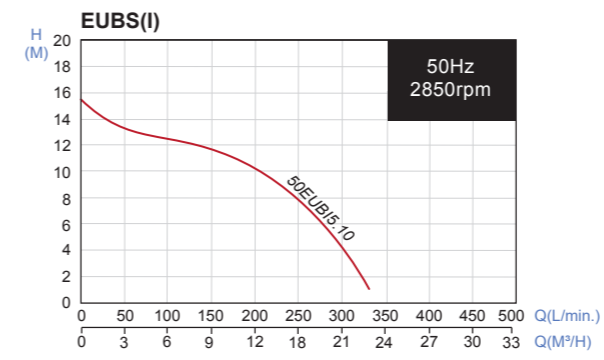
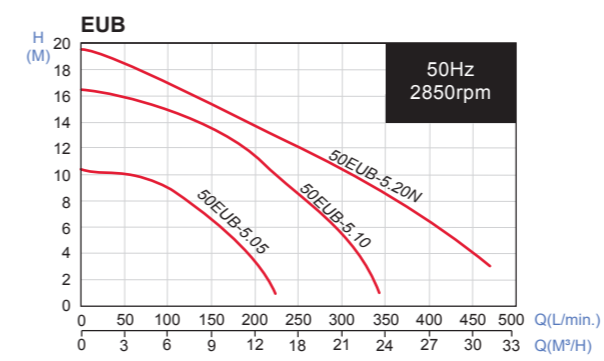
50EUB-5.20

Konstrukcja i materiały

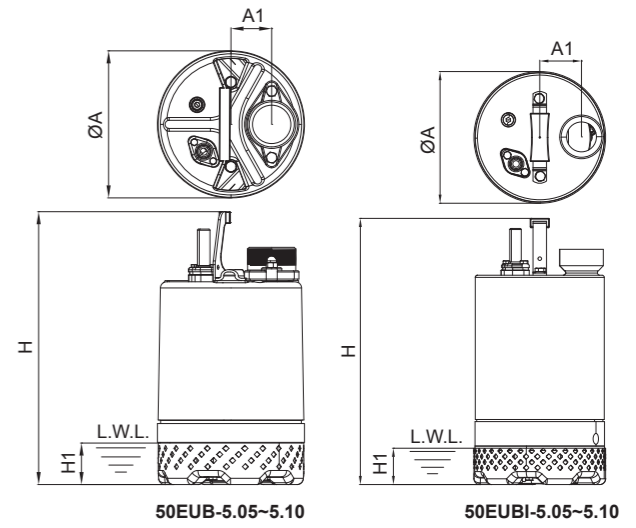
No.	Part	Material		
		EUB5.05-5.10	EUB5.20	EUBI
2	Handle	Steel+NBR	Steel+NBR	AISI 304
3	Motor Cover	ADC 12	ADC 12	AISI 316
4	Bracket	Steel	Steel	EN-GJL-200
5	Motor Housing + Stator	ADC12+Steel	ADC12+Steel	AISI 316
6	Shaft with Rotor	AISI 410	AISI 410	AISI 316
7	Oil Chamber	ADC 12	AISI7Mg	AISI 316
7-1	Oil Chamber	-	AISI7Mg	-
8	Mechanical Seal	SiC/SiC + Ca/Ce		
10	Oil Seal	NBR	NBR	VITON
11	Impeller	Hytrel	Hytrel	AISI 316
12	Pump Casing	EN-GJL-200	EN-GJL-200	AISI 316
15-1	Upper Bearing	NTN/TPI		
15-2	Lower Bearing	NTN/TPI		
16	Strainer	AISI 304	AISI 304	AISI 316
17-1	O-ring	NBR	NBR	VITON
17-2	O-ring	NBR	NBR	VITON
18-1	Gasket	NBR	NBR	VITON
18-4	Volute Liner	NBR	NBR	VITON
30	Outer Housing	AISI 304	AISI 304	AISI 316

TPI - marka grupy NTN

Charakterystyka pracy



Podane informacje mogą ulec zmianie bez podania przyczyny.



Wymiary (mm)

Type	A	A1	H	H1
50EUB-5.05	188	52	345	53
50EUB-5.10	188	52	370	53
50EUBI-5.10	188	52	370	52
50EUB-5.20N	225	52	474	81